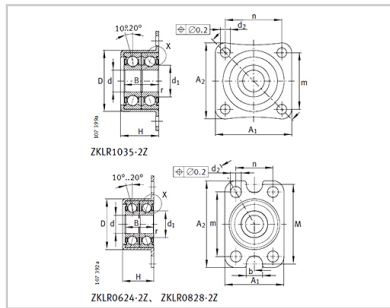
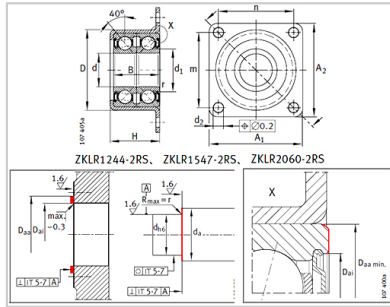


丝杆支撑轴承

螺栓安装ZKLR-ZKLR1244-2RS



型号：	ZKLR1244-2RS
摩擦 力矩 MRL Nm：	0.12
锁紧 力矩5) MA Nm：	12
质量m kg：	0/-0.007

尺寸 (mm)：

d：	44
公差：	50
A：	35.45
A：	20
D -0.01：	16.6
B -0.25：	0.3
d：	6.6
r min：	-
d：	38
b：	32
m：	-
n：	22
M：	14
H -0.5：	27
d：	32
D：	M6
d：	4

固定螺栓 DIN9121)：

规格：	13600
数量：	8500

基本额定载荷 径向：

动载荷N：	13200
-------	-------

静载荷N : 17900

基本额定载荷 轴向 :

动载荷N : 3700

静载荷N : 0.16

极限转速 nG脂
min - 1 : 170

型号 : 0.0102

刚度 轴向6) CaL
N/ μ m : 7

质量 惯性矩2) Mm kg
· cm² : ZM12

轴向 跳动7) μ m : 8

: