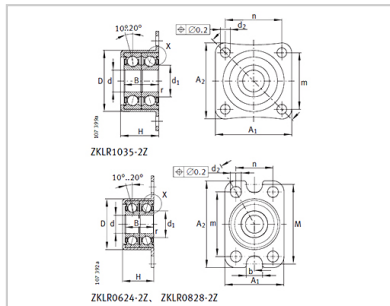
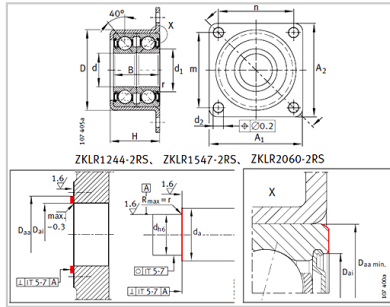


丝杆支撑轴承

螺栓安装ZKLR-ZKLR1035-2Z



型号：	ZKLR1035-2Z
摩擦 力矩 MRL Nm：	0.05
锁紧 力矩5) MA Nm：	10
质量m kg：	0/-0.008

尺寸 (mm)：

d：	35
公差：	35
A：	28.14
A：	16
D-0.01：	14.7
B-0.25：	0.3
d：	4.5
r min：	-
d：	26
b：	26
m：	-
n：	17.5
M：	12.4
H-0.5：	22
d：	26
D：	M4
d：	4

固定螺栓 DIN9121)：

规格：	7400
数量：	3600

基本额定载荷 径向：

动载荷N：	2550
-------	------

静载荷N : 2420

基本额定载荷 轴向 :

动载荷N : 5100

静载荷N : 0.12

极限转速 nG脂  
min - 1 : 26

型号 : 0.0075

刚度 轴向6) CaL  
N/μm : 7

质量 惯性矩2) Mm kg  
· cm<sup>2</sup> : ZM10

轴向 跳动7) μm : 6

: