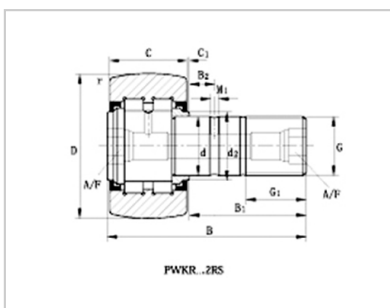
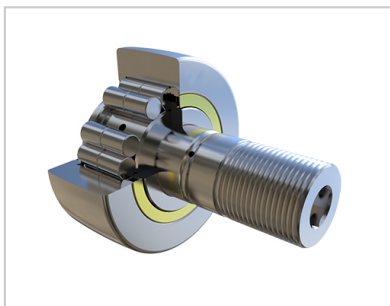


滚轮轴承

PWKR 系列-PWKR85.2RSPWKRE85.2RS



型号：	PWKR85.2RS
重量g：	1780
带偏心套型号：	PWKRE85.2RS
重量g：	1850

尺寸(mm)：

D：	85
d：	30
C：	35
r min.：	1.1
B：	100
B1：	63
B2：	15
G：	M30 × 1.5
G1：	32
M1：	4
C1：	1
d2：	47
A/F：	14

基本额定载荷(kN)滚
轮：

Cr：	93.9
Cor：	118.9
Fr perm：	53
For perm：	70
极限转速(rpm)：	1800

偏心套：

d1：	35
B3：	29
e：	1.5

螺母拧紧力矩(Nm) : 450

: