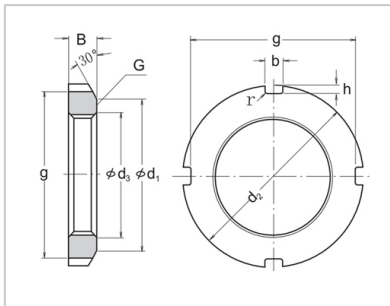


滚动轴承用附件

滚动轴承用螺母拆卸套用HN-**HN66**



型号：	HN66
-----	------

螺母系列HN：	
螺纹规格G：	Tr 330 × 5
d2：	420
d1：	380
g：	380
b：	28
h：	15
d3：	332.5
B：	52
r(max)：	1
重量(kg)：	20.4

拆卸套的型号 (参考)：	
AH 31：	AH 3160
AH 22：	AH 2260
AH 32：	AH 3260
AH 23：	—

: