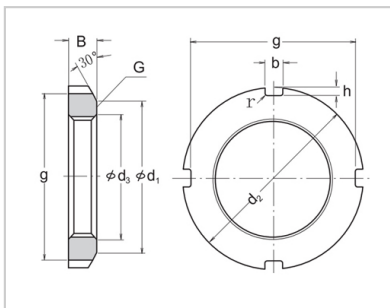


滚动轴承用附件

滚动轴承用螺母拆卸套用HN-**HN52**



型号：	HN52
-----	------

螺母系列HN：	
螺纹规格G：	Tr 260 × 4
d2：	330
d1：	300
g：	306
b：	24
h：	12
d3：	262
B：	36
r(max)：	0.8
重量(kg)：	8.55

拆卸套的型号 (参考)：	
AH 31：	AH 3148
AH 22：	AH 2248
AH 32：	—
AH 23：	AH 2348

: