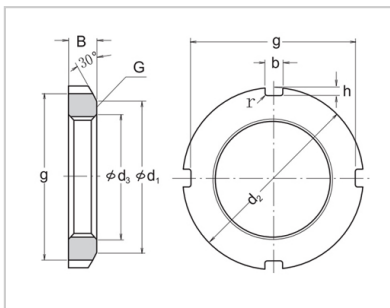


滚动轴承用附件

滚动轴承用螺母退卸套用HN-**HN48**



型号：	HN48
-----	------

螺母系列HN：	
螺纹规格G：	Tr 240 × 4
d2：	300
d1：	270
g：	280
b：	20
h：	10
d3：	242
B：	34
r(max)：	0.8
重量(kg)：	6.2

拆卸套的型号 (参考)：	
AH 31：	AH 3144
AH 22：	AH 2240
AH 32：	—
AH 23：	AH 2344

: