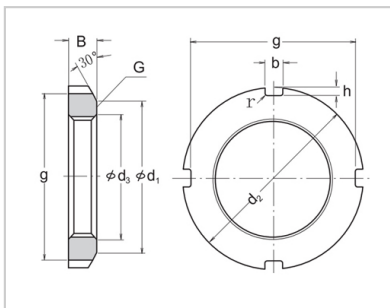


滚动轴承用附件

滚动轴承用螺母退卸套用HN-**HN88**



型号：	HN88
-----	------

螺母系列HN：	
螺纹规格G：	Tr 440 × 5
d2：	560
d1：	510
g：	520
b：	36
h：	20
d3：	442.5
B：	70
r(max)：	1
重量(kg)：	48.5

拆卸套的型号 (参考)：	
AH 31：	AH 3180
AH 22：	—
AH 32：	AH 3280
AH 23：	—

: