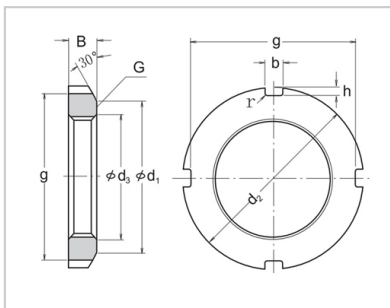


滚动轴承用附件

滚动轴承用螺母拆卸套用HN-**HN42**



型号：	HN42
-----	------

螺母系列HN：	
螺纹规格G：	Tr 210 × 4
d2：	270
d1：	238
g：	250
b：	20
h：	10
d3：	212
B：	30
r(max)：	0.8
重量(kg)：	4.75

拆卸套的型号 (参考)：	
AH 31：	AH 3138
AH 22：	AH 2238
AH 32：	AH 3238
AH 23：	AH 2338

: