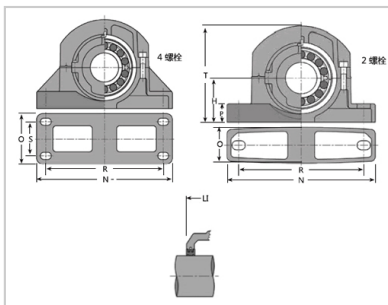
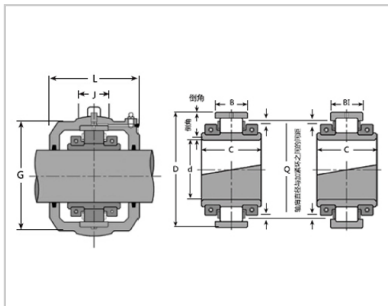


剖分轴承

d 13-18 in-02 B 1500|02 B 1500+02 C 1500|02 B 1500+P41



滚柱轴承：

轴径 mm：	15
编号 1：	02 B 1500
相应的公制轴承（4）：	02 B 380M
轴承额定值 kN：	1862
轴承额定值 kN：	3254
轴承额定值 kN：	174
轴承额定值 kN：	460
主要尺寸 mm：	584.20
主要尺寸 mm：	200.0
主要尺寸 mm：	111.1
主要尺寸 mm：	111.1
主要尺寸 mm：	536
轴向位移值（2） mm：	16
轴向位移值（2） mm：	30
重量 kg：	186

轴承箱：

编号1轴承箱：	02 C 1500
编号1封轴承箱：	02 C 41
主要尺寸 J：	647.70
主要尺寸 G：	146
主要尺寸 L：	305
主要尺寸 L1：	342
重量 kg：	209

立式轴承座：

编号：	P41
Hmm：	464

R 最小值 :	662
R 最大值 :	702
Romm :	102
Smm :	280
螺栓序号 :	8
螺栓公制 :	M36
螺栓英制 尺寸 :	1 1/2"
N :	1092
O :	368
P :	67
T :	925
重量kg :	445
轴径mm :	15

: